

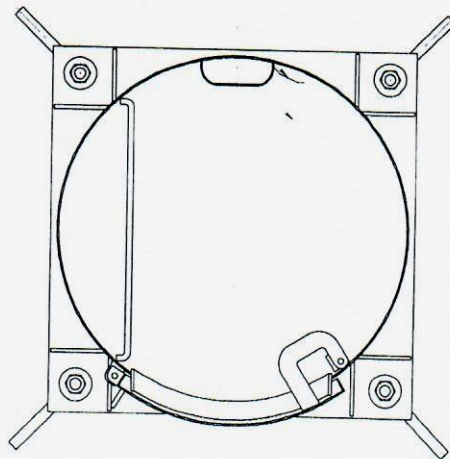
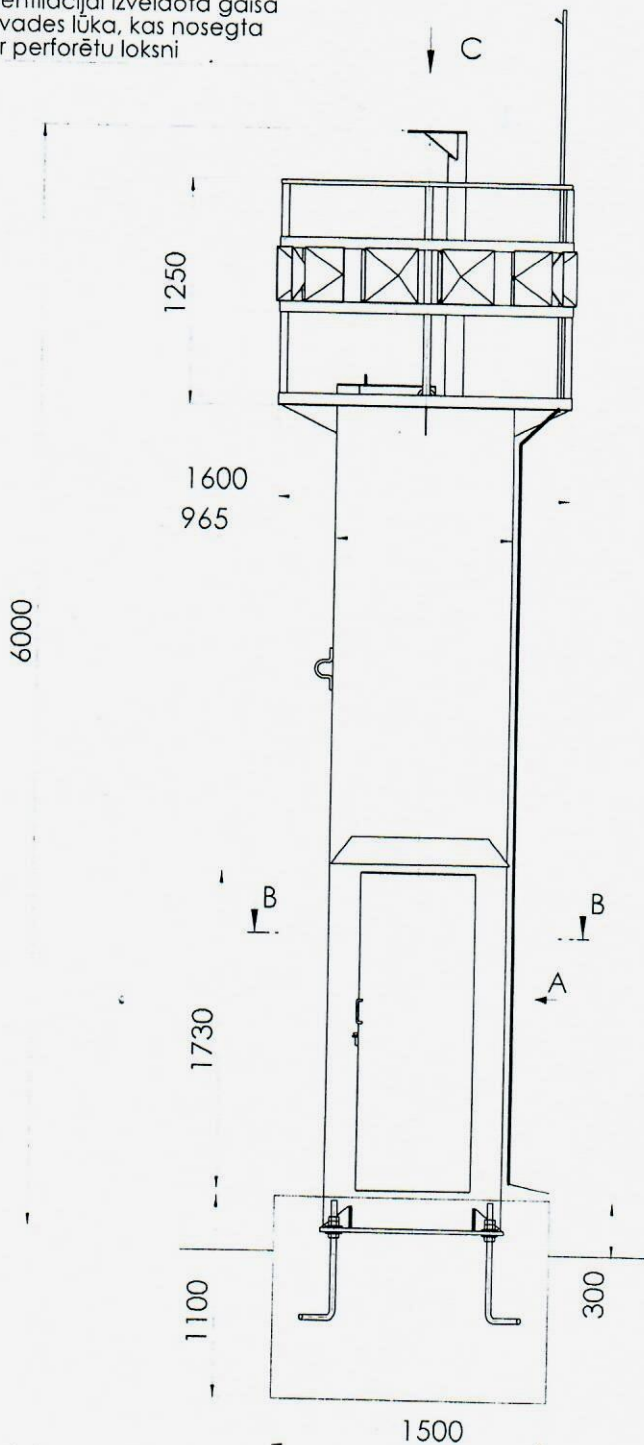
# Mezģls B-B

Zibensnovedējs

Iekšējai sienai piemetinātas plāksnītes kabelu fiksācijai

Akumulatora skice

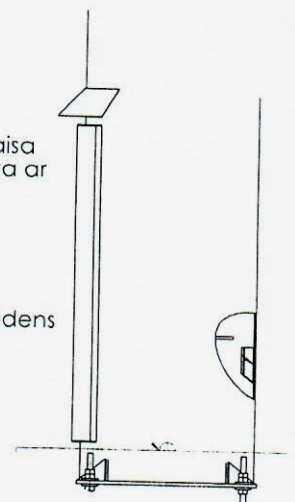
Ventilācijai izveidota gaisa izvades lūka, kas nosepta ar perforētu loksni



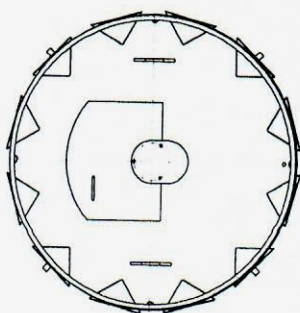
# Mezģls A

Ventilācijai izveidota gaisa pieejas lūka, kas nosepta ar perforētu loksni

Līmenī ar betonu pēc montāžas izveidoti ūdens novadīšanas urbumi



# Mezģls C



Krasta zīme

KZ 6

