

NACIONĀLAIS
ATTĪSTĪBAS
PLĀNS 2020



EIROPAS SAVIENĪBA
Kohēzijas fonds

I E G U L D Ī J U M S T A V Ā N Ā K O T N Ē

APSTIPRINĀTS
Liepājas speciālā ekonomiskā zonas pārvaldes
iepirkuma komisijas
2019.gada 22.februāra sēdē (Protokols Nr.5)
iepirkumu komisijas priekšsēdētājs

Arnis Mazālis

Atklāta konkursa
“Būvobjekta “Liepājas ostas Karostas molu atjaunošana un pasākumi ostas
Ziemeļu vārtu atvēršanai kuģu satiksmei” būvdarbi”

NOLIKUMA SKAIDROJUMI Nr.4

Atklāta konkursa
“Būvobjekta “Liepājas ostas Karostas molu atjaunošana un pasākumi ostas Ziemeļu vārtu atvēršanai kuģu satiksmei” būvdarbi”
(iepirkuma identifikācijas Nr.LSEZ2018/32ES/K)

NOLIKUMA SKAIDROJUMI Nr.4

1. Jautājums:

Vai Dienvidu mola sektora vaduguns vajag izbūvēt no jauna (jauna vaduguns konstrukcija un jauna gaismas aparatūra)?

Pamatojums:

2.sējums. Būvkonstrukcijas specifikācija 54.lapa

2.sējums. 33.lapa. 3. Būvkonstrukciju BK-3 daļa

Atbilde:

Jāizbūvē jauna Dienvidu mola sektora vaduguns konstrukcija un jāuzstāda jauna gaismas aparatūra. Lūdzu ņemt vērā pievienoto rasējumu BK-3-1, jo diemžēl būvprojektā esošajā rasējuma lapā BK-3-1 kļūdaini norādīts vaduguns augstums.

2. Jautājums:

Vai atjaunot vaduguns konstruktīvo elementu un uzstādīt jauno gaismas aparatūru?

Pamatojums:

1.sējums, 42.lapa, 1.7 Skaidrojošs apraksts, 1.7.2 Būves atjaunošanas risinājumu apraksts

1.sējuma 7.lapa Projektēšanas uzdevuma 8.3 punkts

Atbilde:

Jāizbūvē jauna Dienvidu mola sektora vaduguns konstrukcija un jāuzstāda jauna gaismas aparatūra. Lūdzu ņemt vērā pievienoto rasējumu BK-3-1, jo diemžēl būvprojektā esošajā rasējuma lapā BK-3-1 kļūdaini norādīts vaduguns augstums.

3. Jautājums.

Ja nepieciešams izpildīt konstruktīvo elementu atjaunošanu- Lūdzu informēt par darbu aprakstu ka piemēram slīdīga tīrīšanas un krāsošanas darbi.

Atbilde:

Jāizbūvē jauna Dienvidu mola sektora vaduguns konstrukcija un jāuzstāda jauna gaismas aparatūra. Lūdzu ņemt vērā pievienoto rasējumu BK-3-1, jo diemžēl būvprojektā esošajā rasējuma lapā BK-3-1 kļūdaini norādīts vaduguns augstums.

4. Jautājums.

Vai nepieciešams uzstādīt pagaidu ugunszīmes, laikā kad demontēts ugunszīmes un vaduguns?

Atbilde:

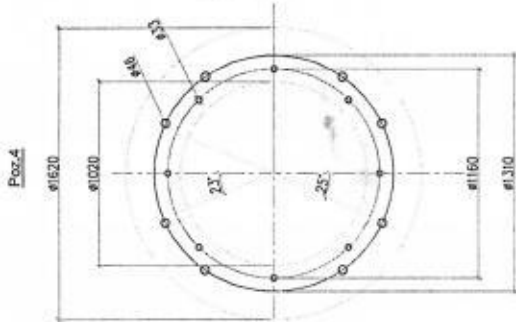
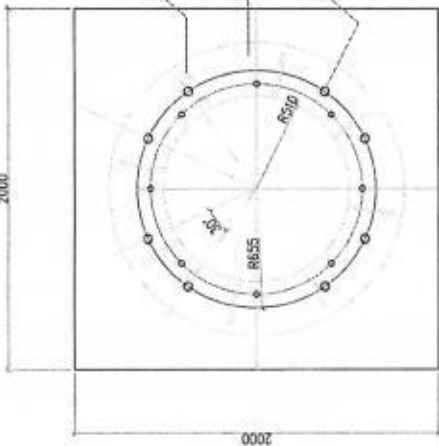
Dienvidu mola vaduguns jāizbūvē pirms esošās uguns demontāžas. Karostas kanāla molu ugunszīmju nomaiņas laikā jānodrošina Karostas mola galvu izgaismošanu diennakts tumšajā laikā.

Pamats

A-A

Enkurblīks EB-1 (sablūmš)

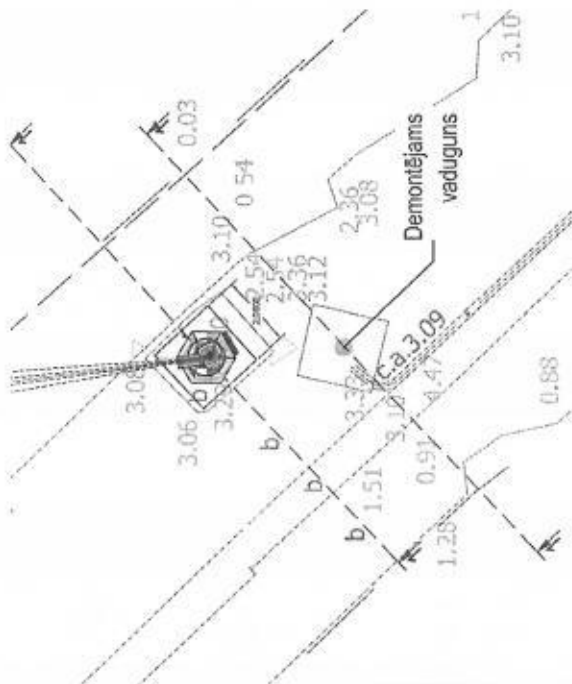
2000



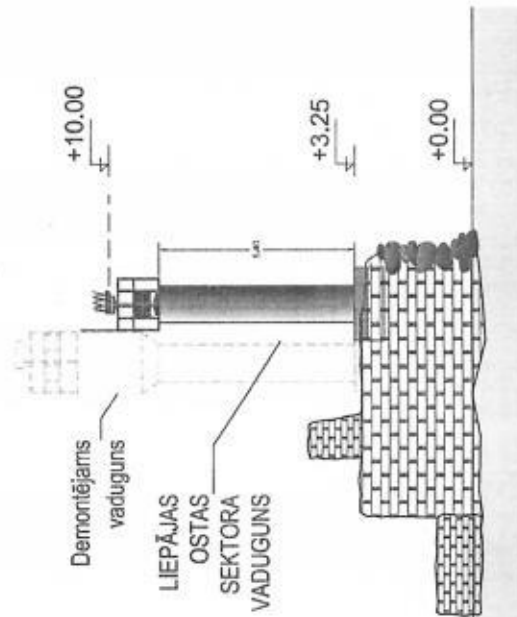
LIEPĀJAS OSTAS SEKTORA VADUGUNS

- Nacionālais ID: 780 (ecolāks)
- Starptautiskais ID: C3397.5 (ecolāks)
- Kordinātas: 56° 31.368' N, 20° 58.69' E
- Dr: 170,7°
- Uguns aizsardzība: 10,00 m
- Uguns rezistēncija: 3 Ij
- Anģiņš apraksts: Balta apšpāle kokam ar novērojama laukuma.
- Kodomas apstiprums: 8,00 m
- Papildus informācija: Radiokāļiņus pašvaldība atstaroņjs

Sauktas beztājs



GRIEZUMS 1-1



- PREZIMES:
1. Ierīkoti nodrošināt uguns drošību.
 2. Ierīkoti nodrošināt uguns drošību.
 3. Ierīkoti nodrošināt uguns drošību.
 4. Ierīkoti nodrošināt uguns drošību.

Poz.	Apraksts	Nosaukums	Daudz.	Reācija
Enkurblīks EB-1				
Enkurblīks EB-1				
1	LVS EN EB0004	Enkurblīks EB-1	8	1000 kg
2	LVS EN EB0004	Enkurblīks EB-1	24	300 kg
3	EN 10207	Enkurblīks EB-1	32	400 kg
4	LVS EN EB0004	Enkurblīks EB-1	102	400 kg
5	LVS EN EB0004	Enkurblīks EB-1	48	100 kg
6	EN 10207	Enkurblīks EB-1	8	2000 kg
7	EN 10207	Enkurblīks EB-1	48	200 kg

Priekšmetu tehniskā specifikācija

Nr.	Apraksts	Standarta	Reācija	Reācija
1	Enkurblīks EB-1	EN 10207	1000 kg	1000 kg
2	Enkurblīks EB-1	EN 10207	2000 kg	2000 kg
3	Enkurblīks EB-1	EN 10207	3000 kg	3000 kg

Ši būvprojekts hidroinženieru konstrukciju daļa
risinājumi atbilst Latvijas būvnormatīvu un citu
normatīvo aktu, kā arī tehnisko vai īpašu norādījumu
prasībām
Būvprojekta daļa
vairākos
LIDZĪJA EVRVA
3-00000
(saskaņots)

Projekta veids	Projekta nosaukums	Projekta Nr.	Projekta datums	Projekta statuss
Projekts	LIEPĀJAS OSTAS SEKTORA VADUGUNS	10207	2020.09.15	1:50
Autors	Projekta veidošana	Projekta veidošana	Projekta veidošana	Projekta veidošana
Projekta veidošana	Projekta veidošana	Projekta veidošana	Projekta veidošana	Projekta veidošana